

**Formularz zgłoszeniowy  
propozycji zadania do Olsztyńskiego Budżetu Obywatelskiego na 2014 rok**

**1. Tytuł zadania (nie więcej niż 15 słów)**

PSIA STREFA – MIEJSCE PRZYJAZNE PSOM

**2. Skrócony opis zadania (do publikacji na listach projektów zakwalifikowanych do głosowania)**

PSIA STREFA to przestronne, bezpieczne, ogrodzone miejsce przyjazne psom i ich Właścicielom. To miejsce wyposażone w profesjonalny tor przeszkód, plac zabaw dla psów, strefę wypoczynku i niezbędne dystrybutory woreczków oraz kosze na śmieci. To miejsce, gdzie każdy Opiekun czworonoga może przyjść, pobawić się ze swoim psem, wypocząć czy potrenować psie sporty. To miejsce spotkań, które są tak ważne dla naszych psów w celach socjalizacyjnych i wychowawczych.. To miejsce naszych marzeń.

**Rodzaj zgłaszanego zadania**

**a) lokalne**

osiedle :

- Brzeziny  Dajtki  Generałów  Grunwaldzkiego  Gutkowo  Jaroty  Kętrzyńskiego   
 Kormoran  Kortowo  Kościuszki  Likusy  Mazurskie  Nad Jez. Długim  Nagórki   
 Pieczewo  Podgrodzie  Podleśna  Pojezierze  Redykajny  Śródmieście  Wojska Polskiego   
 Zatorze  Zielona Górka

**b) ogólnomiejskie**

**3. Lokalizacja, miejsce realizacji zadania** *(Proszę opisać miejsce albo obszar, w którym ma być realizowane zadanie)*

DZIAŁKA GMINNA 349/12 OB.98. Teren położony nieopodal Olsztyńskiego Parku Naukowo Technologicznego. teren PSIEJ STREFY - 2 ha. Przybliżone położenie terenu oznaczono na mapie – zał.1

**4. Opis zadania** *(Proszę opisać, co dokładnie ma zostać wykonane oraz wskazać główne działania związane z realizacją zadania i).*

PSIA STREFA – Pomysł Psiej Strefy powstał po utworzeniu inicjatywy Pies w Olsztynie, która umożliwia mieszkańcom Olsztyna, dostęp do informacji o miejscach przyjaznych psom w naszym mieście. Szybko okazało się, że podstawową bolączką Właścicieli czworonogów jest brak wybiegów dla psów. Te które już powstały są zbyt małe, nieatrakcyjne i zaniedbane, a ich ilość jest zdecydowanie niewystarczająca. Powszechnie wiadomo, iż każdy pies potrzebuje swobodnego ruchu, kontaktów z innymi psami, zabawy i świeżego powietrza – dla zdrowia, również psychicznego. Świadomość Właścicieli psów wzrasta, edukujemy ich w zakresie praw i obowiązków, psiej mowy ciała oraz psich potrzeb, których niezaspokojenie skutkuje przeróżnymi problemami, niebezpiecznymi dla wszystkich (ucieczki, pogryzienia, niekontrolowane rozmnażanie). Psia Strefa umożliwia prawidłową socjalizację naszych czworonogów, zaspokaja ich potrzebę swobodnego pobiegania z pobratymcami oraz stwarza okazję do trenowania psich sportów, dzięki którym nasze psy są spełnione i szczęśliwe.

Miejsce nie jest przypadkowe – oddalone od budynków mieszkalnych, tak aby nie przeszkadzać mieszkańcom. Psia Strefa to 2 ha, ogrodzony siatką (1,5 m wys.), wvrownany, oświetlony, wyposażony w dwa wejścia zasiany trawą plac. Teren jest podzielony na strefy (zał. 2). Każda strefa wyposażona jest w niezbędną, podstawową infrastrukturę, tak aby była atrakcyjna zarówno dla psów jak i Opiekunów

STREFA WYPOCZYNKU – zacienione drzewami miejsce ze stolikami, ławkami, stojakami do przywiązania psów i stojakami na rowery. Dodatkowo kosz na śmieci i dystrybutor woreczków, regulamin PSIEJ STREFY, tablica informacyjna.

STREFA SPORTÓW – miejsce gdzie olsztyńskie drużyny sportowe mogą rozstawić swój sprzęt i przeprowadzić trening w bezpiecznych warunkach. Część strefy sportów jest zacieniona. Dodatkowo ławka, stojak do przywiązania psów, kosz na śmieci. Strefy sportów oddzielone są od toru przeszkód, o siebie i od wolnej strefy drewnianym płotkiem na wysokości 40 cm (miejsca na bramki)

TOR PRZESZKÓD – miejsce do ćwiczeń socjalizacyjnych, sprawnościowych, posłuszeństwa (przykładowe, projekty – zał. nr 4) oraz część regulaminowych przeszkód do agility (stół, kładka, palisada, opona, skok w dal – wymiary i projekty w zał.3)

WOLNA STREFA – również część strefy jest zacieniona, wyposażona w ławki, kosz na śmieci, stojaki do przywiązania psa

Uważamy, iż rozsądnie będzie zainstalować w Psiej Strefie monitoring. Dwie kamery umożliwią obserwację całego terenu, aby uchronić go przed ewentualnym aktem wandalizmu (butelki, śmieci niebezpieczne dla psów, zniszczenia), przed zabrudzeniem przez psy (przez niesprzątających po nich właścicieli) czy przed kradzieżą sprzętu.

Psia Strefa będzie również miejscem organizacji zawodów w psich sportach, które w Polsce są co raz bardziej popularne, miejscem spotkań edukacyjnych i wydarzeń w psiej tematyce, dla mieszkańców Olsztyna.

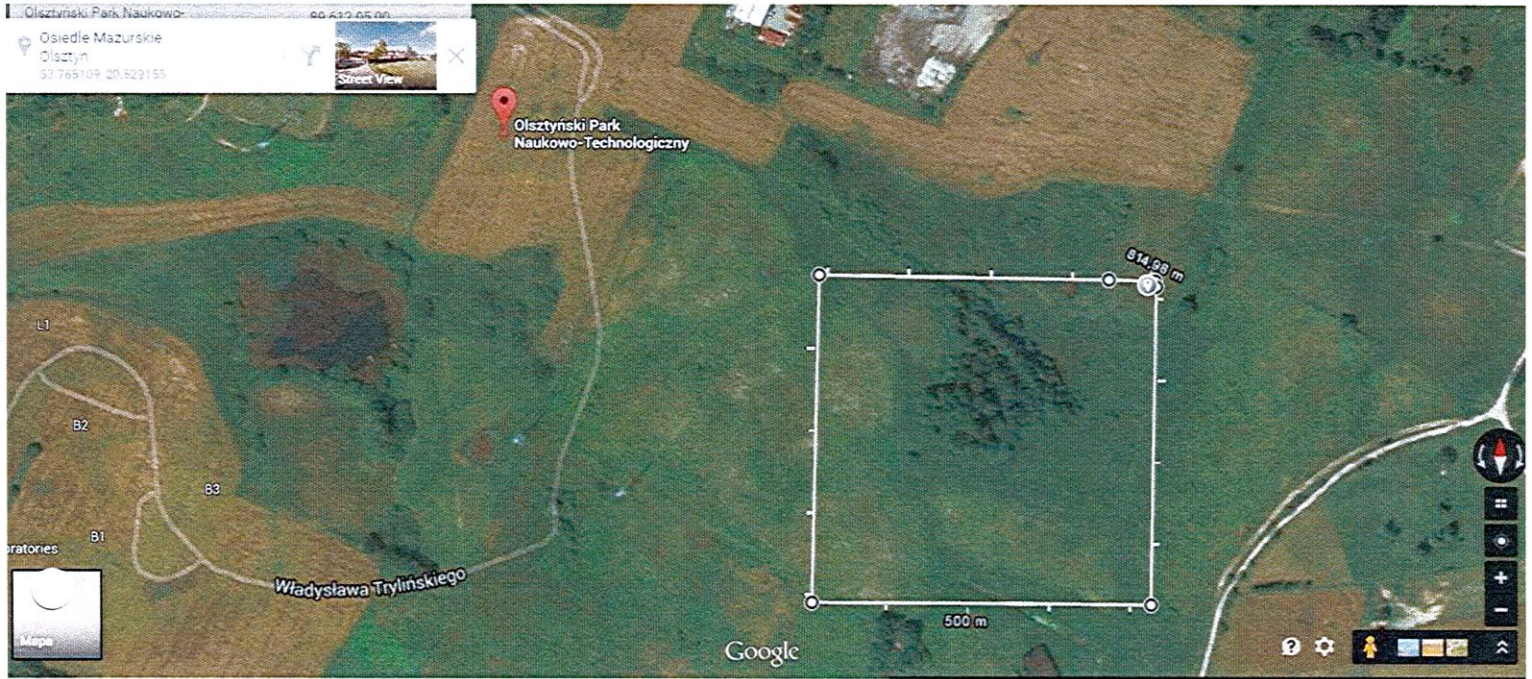
**6. Szacunkowe koszty zadania** (Proszę uwzględnić wszystkie składowe części zadania oraz ich szacunkowe koszty- w tym projekt).

Składowe części zadania	Koszt
1. Przygotowanie terenu wraz z elementami małej architektury (ogrodzenie, niwelacja terenu, ławki, stoły, kosze na śmieci, stojaki, oświetlenie, itd.)	213,000 zł
2.Przeszkody do Agility	12,000 zł
3.Tor przeszkód	25,000 zł
4. Projekt techniczny	50,000 zł

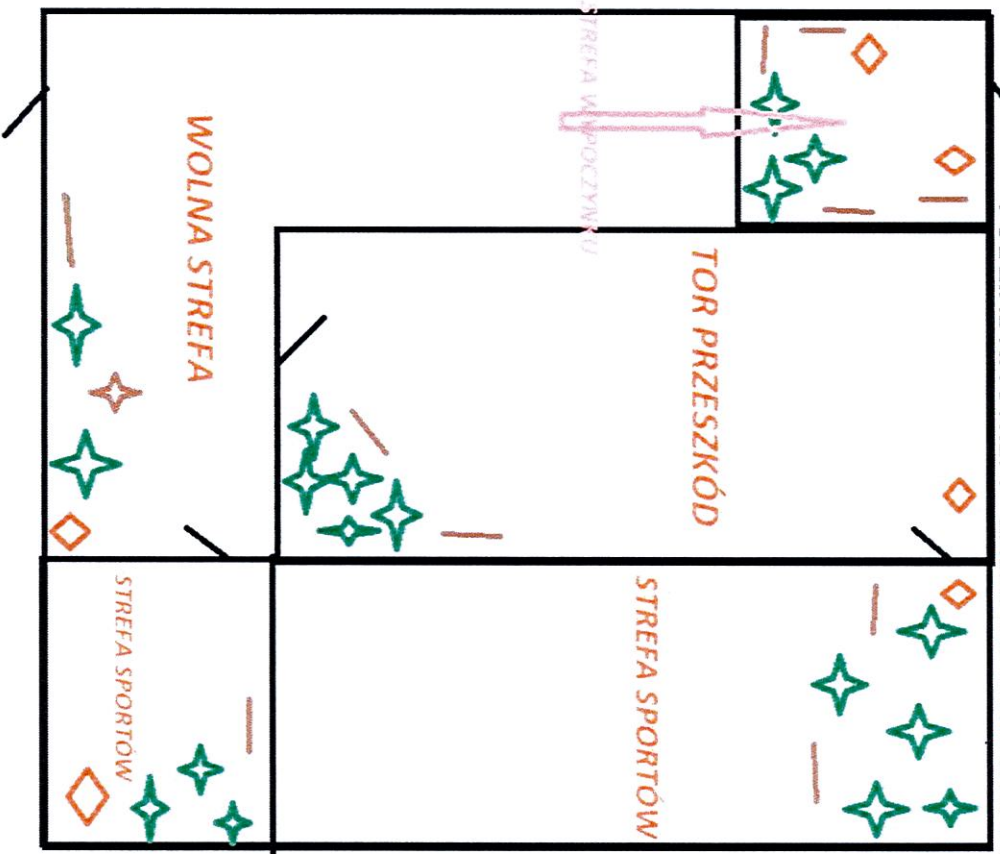
**Łącznie: .....300,000..... zł**

**W celu uzyskania informacji o szacunkowych kosztach inwestycji prosimy o kontakt pod nr (numer do punktu konsultacyjnego)**

**OBSZAR I PRZYBLIŻONE POŁOŻENIE PSIEJ STREFY**  
**ZAŁ. 1 DO WNIOSKU DO OLSZTYŃSKIEGO BUDŻETU OBYWATELSKIEGO**

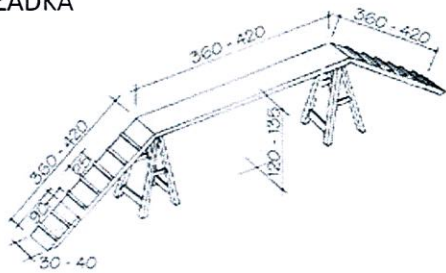


PODZIAŁ NA STREFY - ZAŁ. 2 DO WNIOSKU DO OLSZTYŃSKIEGO BUDŻETU OBYWATELSKIEGO

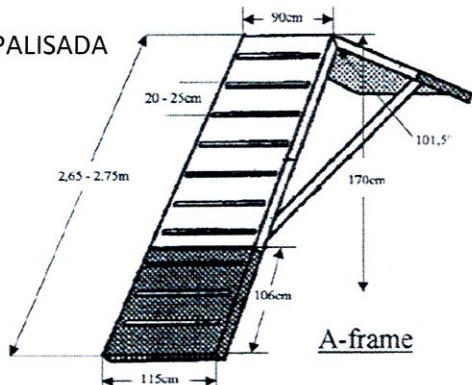


-  DRZEWA
-  ŁAWKI
-  KOSZE NA ŚMIECI

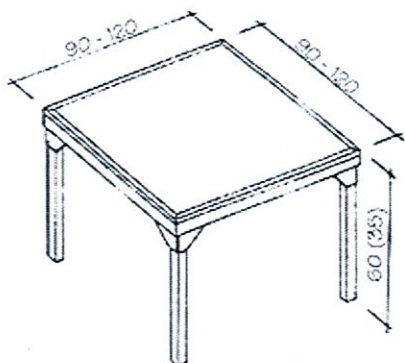
KŁADKA



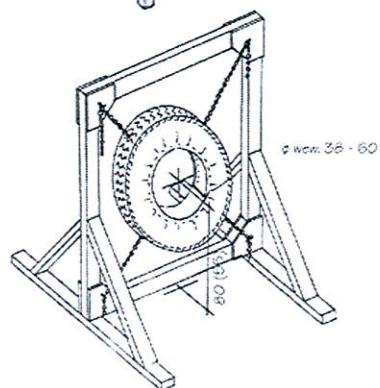
PALISADA



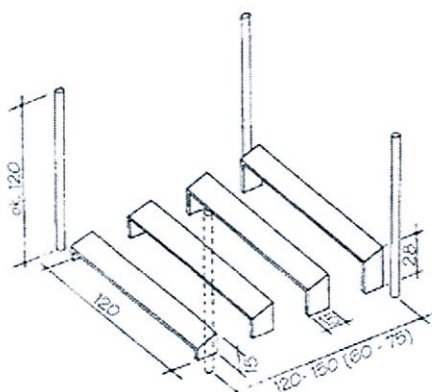
STÓŁ



KOŁO

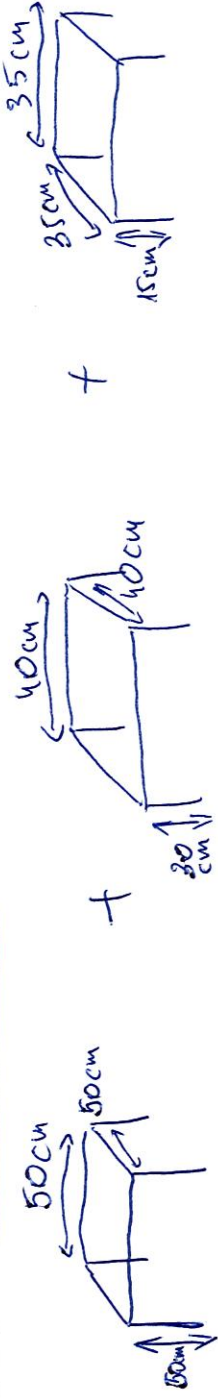


SKOK W DAL

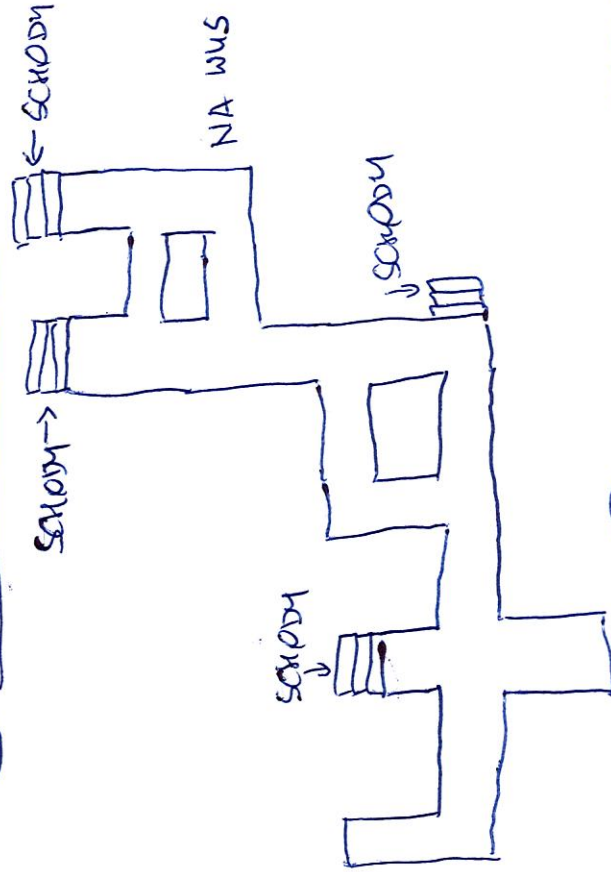


# ZAK. NR 4

## ① DREWNIANE STOLKI



## ② LABIYNT (RZUT 2 GÓRY) → DREWNIANE BELKI



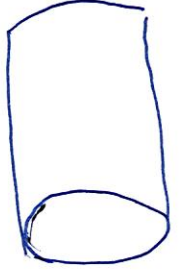
## ③ DREWNIANE SCHODKI (RÓŻNE WYMIARY) (KRSZTAŁTY)



## ⑤ DREWNIANE TUNELE

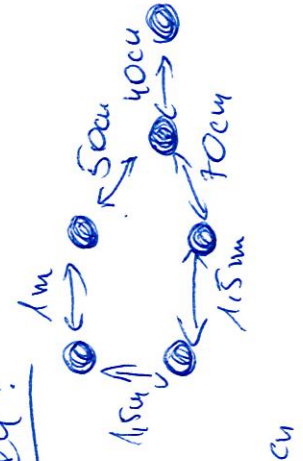


## ④ BETONOWE TUNELE



ZAK. NR 4 C.d.

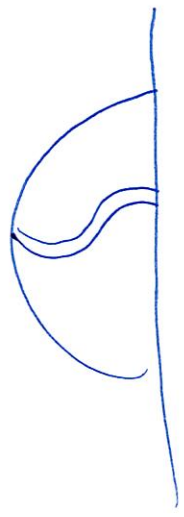
2 (SOBY):



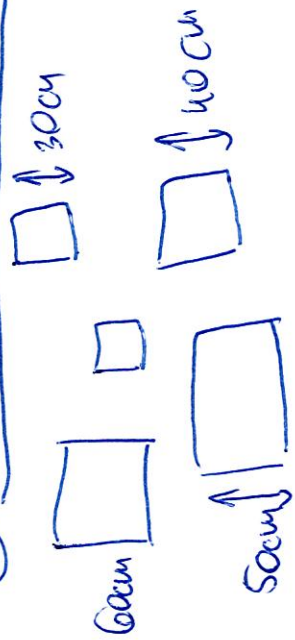
(7) POKTALERZE



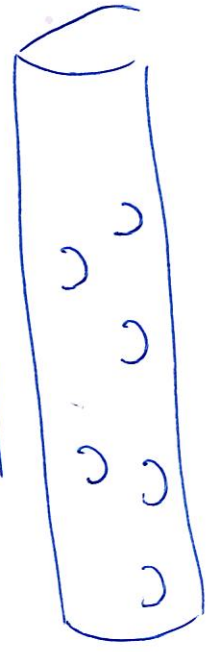
(8) GÓRKA Z PIASCU (NA WÓZÓCIE PUKKI TENCOWEJ)



(9) KLOCKI DREWNIANE



(10) KUCHDA DREWNIANA Z OTWORAMI NA SMYKOPYKI



(11) SIO JAK DO PRZYWIĄZYWANIA PSÓK (RÓK KOSCI)

